

## Prospektständer QMT

Komplett aus Metall passend zum quintessenz Leitsystem.



Richtung weisend.

## Prospektständer QMT

Der modulare Aufbau lässt sich in die Gestaltung der Räume leicht integrieren.



Richtung weisend.

Σ quintessenz



Klare Formen und schlanke Standhaftigkeit lassen sich mit dem **quintessenz** System auf einen Nenner bringen. Der Prospektständer gehört zur Familie der mobilen Ständer, die sich überall dort platzieren lassen, wo sie gerade benötigt werden.

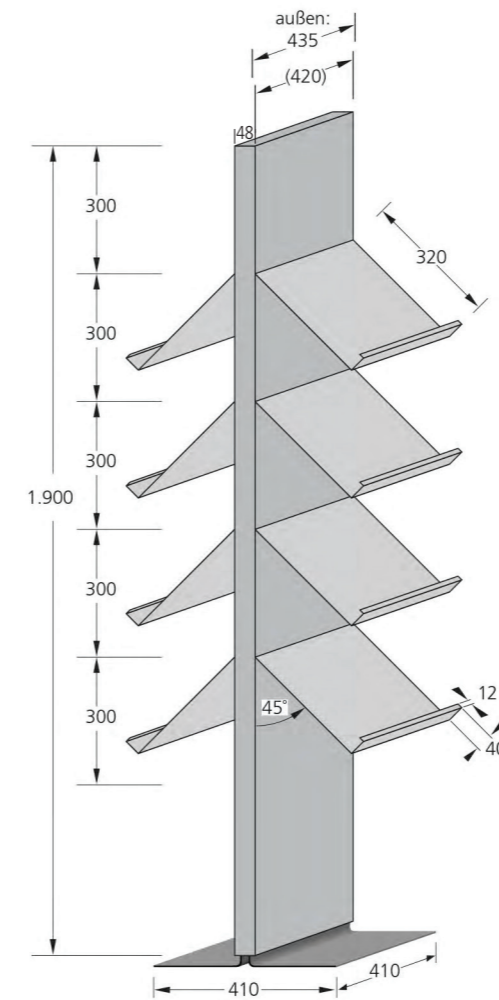
06/2022 ■ © Design und Ausführung geschützt ■ www.meng.de

Σ quintessenz

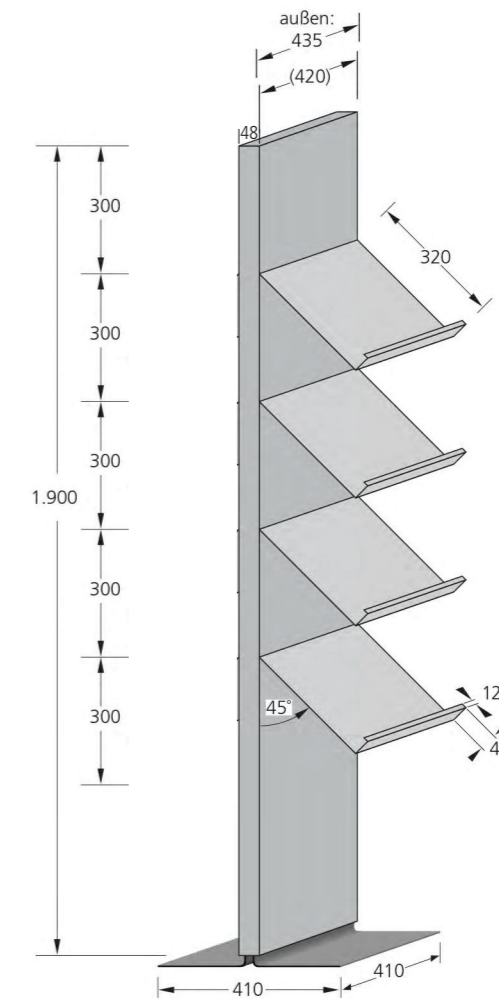
Vielen auf dem Markt befindlichen Informationssystemen fehlt die ganzheitliche Konzeption, dies wird ganz besonders deutlich, wenn im Foyer oder im Bereich des Kundenservices ein Prospektständer steht, der weder zur Einrichtung noch zum Leit- und Orientierungssystem passt. **quintessenz** integriert alle Anforderungen, vom interaktiven Informations-Terminal bis hin zu freistehenden oder wandmontierbaren Prospektablageelementen. Der Baukastencharakter ermöglicht dabei verschiedene Abmessungen, die ganz auf den Bedarf des Nutzers abgestimmt sind.

### Abmessungen

Prospekttablare sollten im ergonomisch günstigen Griffbereich zwischen 0,5 und 1,6 Metern Höhe angeordnet sein. Die am häufigsten zum Einsatz kommenden Ständerelemente haben Sichtbreiten von 420 und 600 mm, die gesamte Abmessung ist jeweils um 15 mm breiter. Bei Ablagen für DIN A4-Broschüren sind 4 Tablare übereinander möglich. Das 300 mm hohe Kopfpaneel, kann gegen Aufpreis fest beschriftet oder als DIN-A3-Wechselmodul ausgeführt werden.



QMTT 19042 mit 4 Tablaren je Seite



QMT 19042 mit 4 Tablaren einseitig

### Bauart

Die Rückseite lässt sich bei Bedarf ebenfalls mit Prospekttablaren ausstatten oder als Pinwand nutzen. Bei einseitigen Elementen ist sie bündig mit einem durchgehenden Alu-Panel geschlossen. Wenn Wandflächen zur Verfügung stehen, bieten sich die **quintessenz** Elemente für Wandmontage an. Basis ist in diesem Fall das 22 mm schlanke Kantenprofil, das auch mit breiteren Tablaren bis 1.190 mm bestückt werden kann. Die übrigen Standardbreiten sind 420, 600 und 840 mm.

QMTT 19042	QMT 19042	QMTT 19042
QM quintessenz mobiler Ständer	T Tablare für Prospekte einseitig TT Tablare für Prospekte beidseitig	190 Höhe in cm 42 Breite in cm
Artikelbezeichnung	Art der Befestigung	Größe