

Türschild Edelstahl RTE

Türschilder aus Edelstahl mit der Leichtigkeit einer materialökonomischen Gestaltung.



Richtung weisend.

Türschild Edelstahl RTE

Einfacher kann der werkzeuglose Beschriftungswechsel nicht sein.



Richtung weisend.

rohr+fläche

Das **rohr+fläche** Türschild in seinem schmalen Format passt auch überall dort, wo wenig Platz neben der Tür zur Verfügung steht. Zudem lässt es sich werkzeuglos nach vorne öffnen. Wertige Materialoptik im besten Preis-Leistungsverhältnis.

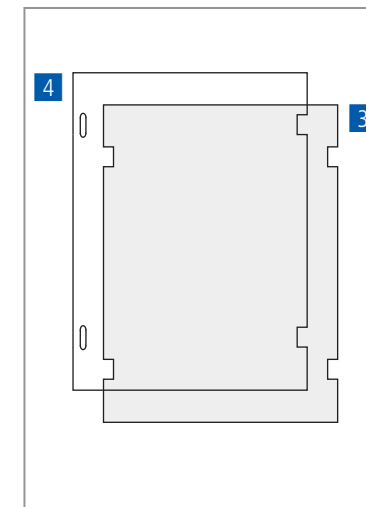


08/2021 ■ © Design und Ausführung geschützt ■ www.meng.de

rohr+fläche

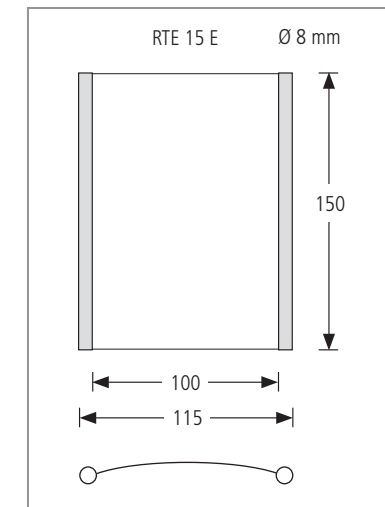
Das kleine, feine Türschild aus Edelstahl. Ein bezahlbares Türschild aus diesem Material war eine vergebliche Forderung vieler Architekten. Treppengeländer, Türgriffe und andere Bauelemente aus Edelstahl mit fein gebürsteter Oberfläche erfordern aber eine adäquate Lösung bei den Türschildern. Mit der Leichtigkeit einer dezenten Gestaltung und der sanften Wölbung seiner Fläche passt dieses Türschild hervorragend zur modernen Architektur. Die

seitlichen Rundelemente bilden dabei signifikante Linien, die mattierte Wölbung unterstützt die plastische Wiedergabe von Namen und Raumbezeichnungen. Durch das dezente Format und die einfache, schnelle Beschriftbarkeit eignet sich das Schild auch für kleine Kennzeichnungen. Das Schild ist alternativ in einer lackierten Ausführung oder mit zusätzlichem Wechselschieber erhältlich.



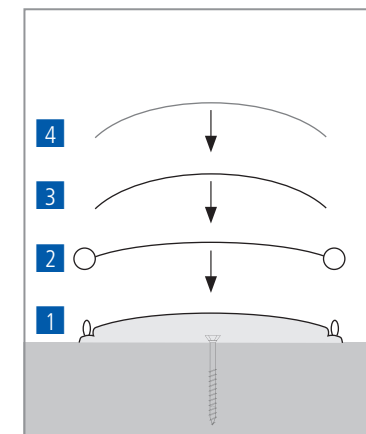
Selbstbeschriftung

Die Einlegeblätter sind als vorgestanzte DIN A4-Seiten verfügbar, die sich mit jedem Drucker beschriften lassen. Der Informationsträger wird durch eine reflexfreie Polycarbonatfolie geschützt.



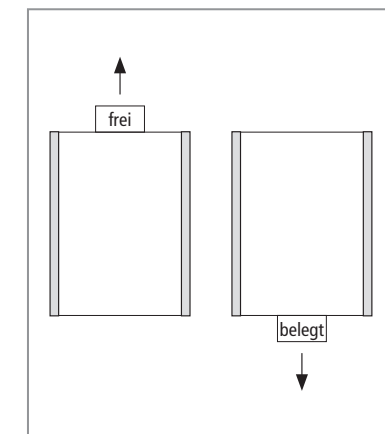
Materialökonomie

Das Edelstahlschild des Systems **rohr+fläche** überrascht durch seine Materialökonomie. Durch den Einsatz von gespanntem Edelstahl wird ein hohes Maß an Stabilität bei geringem Gewicht erreicht. Das Edelstahlblech hat eine Stärke von nur 0,5 mm.



Dübel- oder Klebemontage

Der Zusammenbau des Schildes ist sehr einfach. Die Montageplatte wird meist per Dübel montiert, kann aber auch geklebt werden. Das Schild mit Einlegeblatt und Klarsichtfolie wird ohne Werkzeug aufgeschoben und rastet ein.



Wechselanzeige

Das Edelstahlschild kann mit einem manuellen Wechselschieber bestellt werden.

Artikelnummer:
RTEW 15 E

RTE 15 E	RTE 15 E	RTE 15 E	RTEW 15 E
RTE steht für rohr+fläche Türschild Edelstahl	15 Höhe in cm 10 Breite in cm	E Edelstahl L Lackiert	RTEW steht für rohr+fläche Türschild Edelstahl mit Wechselschieber
Artikelbezeichnung	Größe	Oberfläche der Rohre	Variante