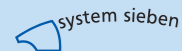


Schneller Austausch der einzelnen Einleger problemlos möglich.

Richtungweisend.



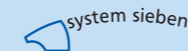
DIN Standardgrößen

Durch den Einsatz der Einleger mit DIN A3 und DIN A4 Standardgrößen kann der Kunde selbst einfach und schnell den Austausch der Inhalte vornehmen, indem er selbst gedruckte Ausdrücke neu darin platziert.

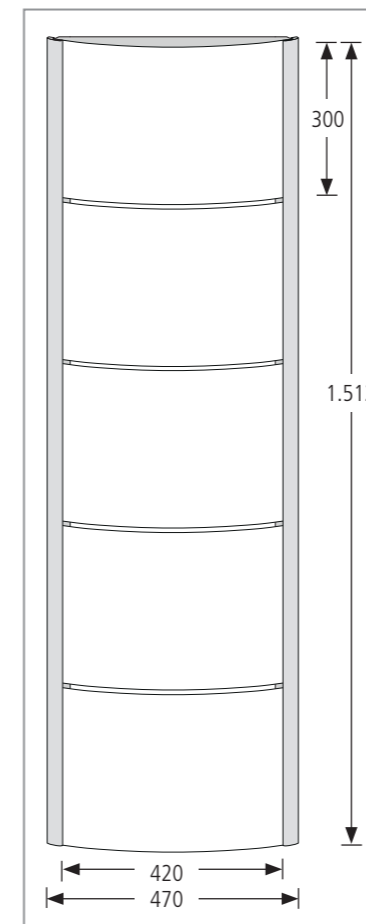
06/2026 © Design und Ausführung geschützt ■ www.meng.de

An jede Situation angepasst, um einen ständigen Wechsel an Informationen zu gewährleisten.

Richtungweisend.



Die Organisation von Messen, Kongressen und ähnlichen Veranstaltungen erfordert ein hohes Maß an Beschriftungsflexibilität. Die Inhalte müssen oft in letzter Minute noch aktualisiert werden, aber dennoch sollen auch diese Informationen nicht provisorisch wirken. Die Wechselmodule aus dem **system sieben** bilden einen professionellen Rahmen für elegante und flexible Beschriftung. Mit dem PC und einem guten Drucker lassen sich konturscharfe Texte und Grafiken ausdrucken, entweder gleich im Endformat oder per Kopierer auf DIN A3 vergrößert. Mit wenigen Handgriffen und ohne Werkzeug können die Papiere hinter eine Antireflex-Abdeckscheibe gespannt werden. Die Wölbung und die Spannung des Materials sorgen für ein glattes Anliegen. Das System bietet wandmontierte und freistehende, mobile Lösungen an.



Wechselmodul wandmontiert mit DIN A3 Modulen

In einem Raster von jeweils DIN-A3-Querformaten (297 x 420 mm) können diese Schilder in verschiedenen Höhen angefertigt werden. (Siehe hierzu die nebenstehende Tabelle.) Für größere Informationstafeln können mehrere Schilder nebeneinander montiert werden. Artikelnummer des Beispiels: SVM 15042 S bei silber eloxierten Profilen. Wechselmodule für DIN-A2-Formate sind als Systemvariante mit Höhe 420 mm und Breite 585 mm lieferbar.

Höhen

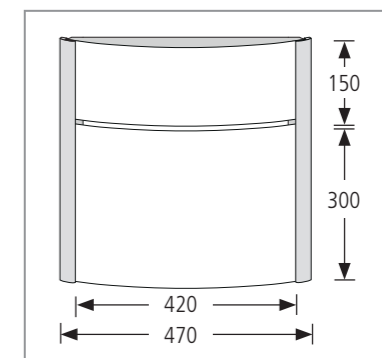
Die Höhe ergibt sich aus dem Modulraster, welches auf dem DIN-A3-Format aufbaut.

Gesamthöhen:	Nennmaß:
1 Modul = 304 mm	300 mm
2 Module = 606 mm	600 mm
3 Module = 908 mm	900 mm
4 Module = 1.210 mm	1.200 mm
5 Module = 1.512 mm	1.500 mm

Kopfmodul

Bei Einbau eines Kopfmoduls erhöhen sich die Gesamthöhe um 152 mm, das Nennmaß um 150 mm:

1 Modul = 456 mm	450 mm
2 Module = 758 mm	750 mm
3 Module = 1.060 mm	1.050 mm
4 Module = 1.362 mm	1.350 mm
5 Module = 1.664 mm	1.650 mm



Wechselmodul wandmontiert mit Kopfmodul

Artikelnummer des Beispiels: SVM 4542 S bei silber eloxierten Profilen. Bauart: Ein Modul plus Kopfpaneel.

SVM 15042 S	SVM 15042 S	SVM 15042 S	SVM 15042 S
SV steht für die system sieben Variable Informationen	SVM Wechselmodule	150 Höhe in cm* 42 Breite in cm	S Silber eloxiert L Lackiert
Artikelbezeichnung	Bauart, Flächenmaterial	*Nennmaß, die tatsächliche Höhe beträgt 1.512 mm = 5 Module	Größe
			Farbe Systemprofile