

Türschilder Standard QTS

Für alle, die eine einfache Lösung suchen und weder Zeit noch viel Budget haben.



Richtung weisend.

Σ quintessenz



Im Halteelement aus hochfestem ABS sind Vertiefungen und Befestigungslöcher für eine Dübelmontage eingelassen, alternativ ist natürlich auch eine Klebmontage (beispielsweise auf Glas) möglich. Als Standardversion und damit kurzfristig ab Lager verfügbar sind graue Träger (RAL 7040), die Farbe „schiefergrau“ (RAL 7015) ist ebenfalls ohne Aufpreis lieferbar. Im Lieferumfang sind der Kunststoffträger, die Acrylscheibe, eine weiße Einlegeplatte und das Befestigungsmaterial enthalten.

10/2019 ■ © Design und Ausführung geschützt ■ www.meng.de

Türschilder Standard QTS

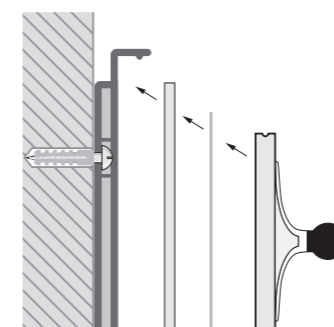
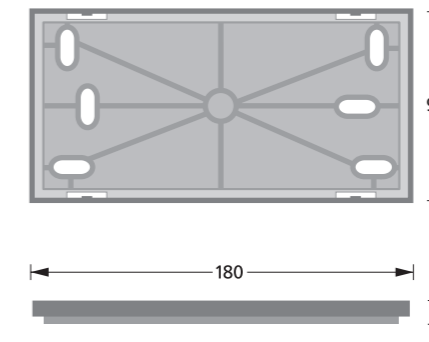
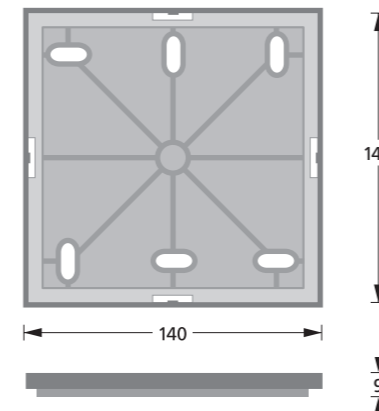
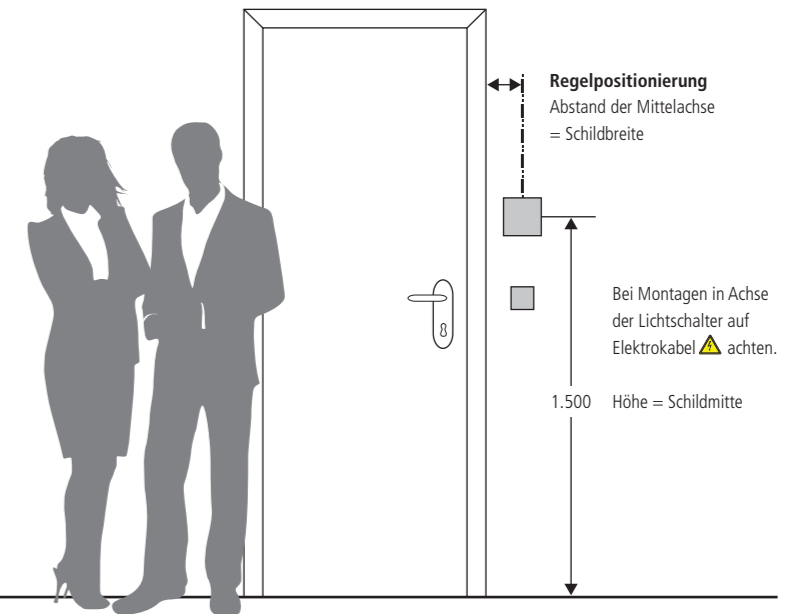
Die beiden meistgenutzten Formate als preisgünstige, einfach Basis.



Richtung weisend.

Σ quintessenz

Neben den Edelstahl-Türschildern ist eine Kunststoffversion verfügbar, deren durchgefärbte Träger in verschiedenen RAL-Farben gegossen werden können. Dabei werden die beiden meistgenutzten Formate der Edelstahlversion übernommen, sodass die Acrylscheiben und Einlegeplatten in beide Bauarten passen. Technisch bedingt ergibt sich beim Kunststoffschild eine andere Stärke. Die Bauhöhe beträgt 9 mm bei einer sichtbaren Kante von 6,5 mm und einer Schattenfuge von 2,5 mm.



Aufbau

Die Acrylabdeckscheibe mit dem Textblatt wird durch eingearbeitete „Nasen“ gehalten. Die Revision ist mit dem mitgelieferten Sauger problemlos möglich. Die Abdeckscheiben sind – je nach Einlegeseite – glänzend oder „antireflex“. Eine weiße Einlegeplatte deckt die Befestigung des Schildes ab und ermöglicht so auch den Einsatz transparenter Folien.

Montage

Die Wandmontage erfolgt in der Regel mit Schrauben und Dübel. Die geschickte Anordnung der Befestigungslöcher ermöglicht eine schnelle und unkomplizierte Montage. Eine Befestigung mittels Klebändern auf glatten Flächen ist ebenfalls möglich.

Weitere Verwendung

Neben der „normalen“ Verwendung als Türschild, beispielsweise mit Raumziffer, Abteilungsbezeichnung und Namen, lässt sich das Schild mit Piktogrammen oder Warnhinweisen ausstatten.

Artikelnummer

Die Artikelnummer besteht aus einem Buchstabenkürzel für die Produktreihe und dem Zahlencode für die Abmessungen. Die Maßangaben in den Artikelnummern geben lediglich gerundete Abmessungen an.

Artikelbezeichnung	Größe	Weitere Größen	Variante
QTS 1414 QTS quintessenz Türschild Standardausführung	14 Höhe in cm 14 Breite in cm	1809 18 x 9 cm 0918 9 x 18 cm Diese Schilder sind baugleich, sowohl im Hochformat als auch im Querformat montierbar.	Der Träger kann als Sonderanfertigung in verschiedenen RAL-Farben (durchgefärbt) geliefert werden, hierbei sind die Lieferzeit und eine Mindestbestellmenge zu beachten.