

Außenschilder RASLED

Zielführende Wegweisung muss zu jeder Zeit sichtbar sein, auch in der Dunkelheit.



Richtung weisend.

Außenschilder RASLED

Die seit 25 Jahren bewährte Systemqualität mit frischer Gestaltung, LED-Technik und geringem Energieeinsatz.

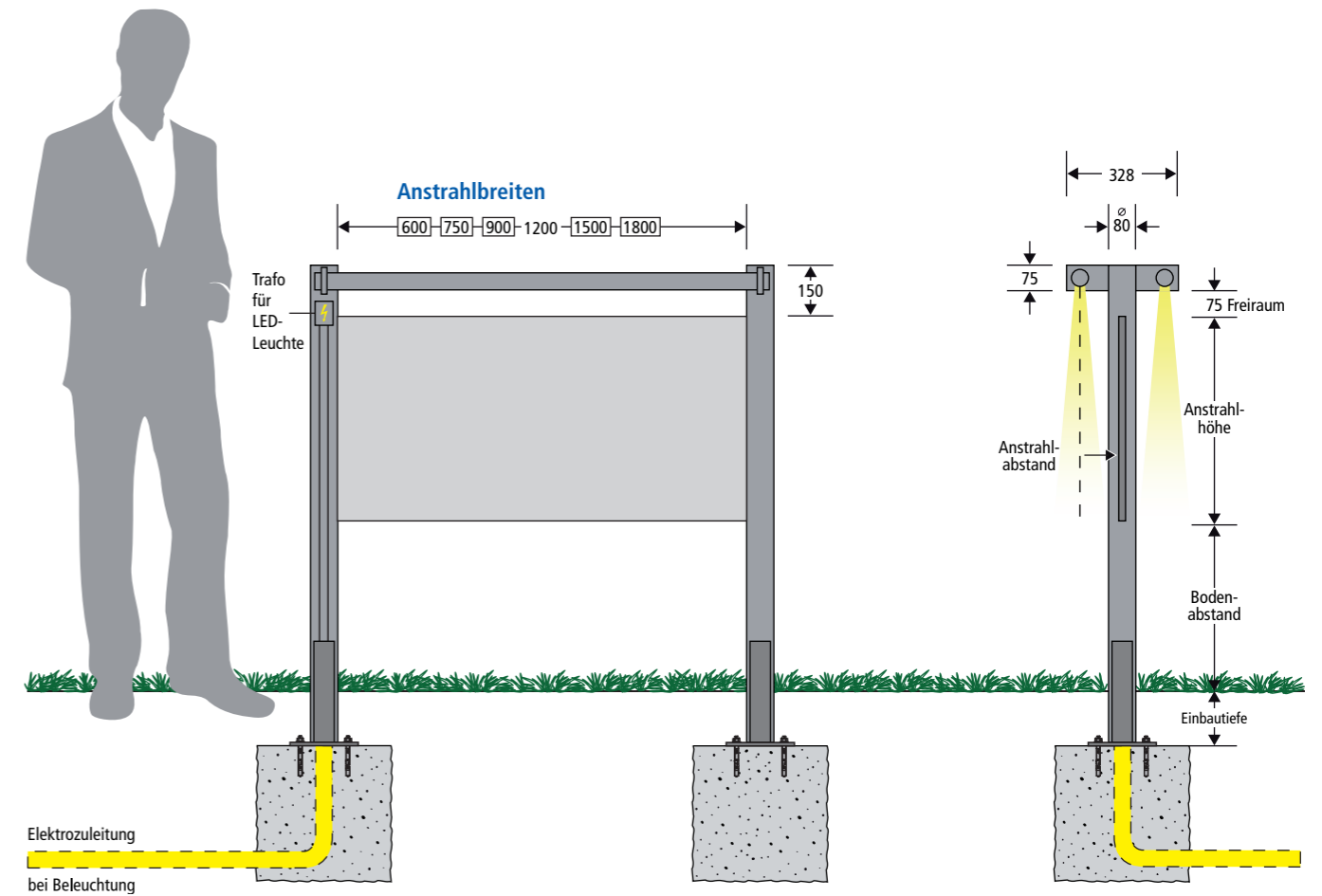


Richtung weisend.

rohr+fläche

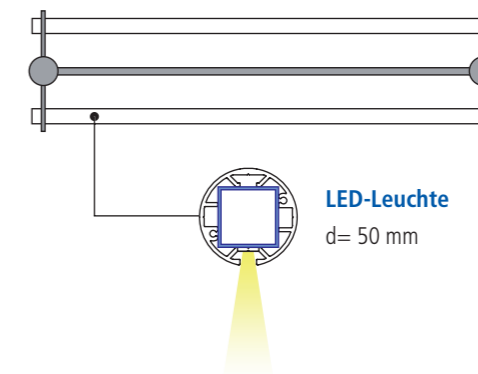
rohr+fläche

Die neuen LED-Anstrahlelemente sind weitaus energiesparender und effizienter als die bisherige Röhren-Version. Die vorherigen Elemente lassen sich mit geringem Aufwand durch die neue LED-Version ersetzen.



Standard

Die Stromleitung erfolgt in der Regel im linken Ständerrohr der Vorderseite. Der Niederspannung-Trafo ist im oberen Ende dieses Rohrprofils erreichbar. Abweichende Vorgaben müssen vor Produktionsbeginn angegeben werden.



LED-Leuchte
d= 50 mm

Energie und Licht

Anschubleistung	230 Volt
Niederspannung	12 Volt
Schutzklasse	IP 67 Trafo IP 65 LED's
Leuchtstärke	300 Lumen / Meter
Energieverbrauch	6 Watt / Meter
Energieeffizienz	50 Lumen / Watt
Lichtfarbe	6500 Kelvin

Artikelbezeichnung	Ausführung	Größe	Oberfläche der Rohre
RASLEDE 120 S	RASLEDE Leuchte Einseitig RASLEDD Leuchte Doppelseitig	120 Breite in cm	S Rohr Silber eloxiert L Rohr Lackiert