

Wegweiser wandmontiert RW

Signifikante Rundelemente kennzeichnen die durchgängige Gestaltung des Leitsystems.



Richtung weisend.

rohr+fläche



Die wandmontierten Wegweiser des Systems **rohr+fläche** sind in einer Vielzahl verschiedener Materialien, Abmessungen und Bauarten lieferbar. Dies vermeidet aufwendige Sonderanfertigungen.

Die Flächengestaltung der Schilder mit Schrift und Grafiken kann individuell an den Kunden angepasst werden. Die signifikanten Rundelemente bilden in allen Teilen die zum Leitsystem gehörenden wiederkehrende Identität.

Das Foto zeigt einen Wegweiser mit 450 mm Höhe und 600 mm Breite.

03/2022 © Design und Ausführung geschützt ■ www.meng.de

Wegweiser wandmontiert RW

Die seitlichen Rundprofile ermöglichen das Einschleiben individueller Flächen bis 8 mm Stärke.



Richtung weisend.

rohr+fläche

Wandwegweiser in ergonomischer Blickhöhe erreichen eine höhere Beachtungsrate als deckenabgehängte Schilder. Anders als bei schablonierten Texten auf den Wänden, lassen sich die Inhalte einfach und kostengünstig aktualisieren. Schon die Form der **rohr+fläche** Schilder unterscheidet die Wegweiser von Bildern und Wandgrafiken. So werden sie auch in der Wahrnehmung als Informationsflächen des Leitsystems interpretiert.

Beispiel

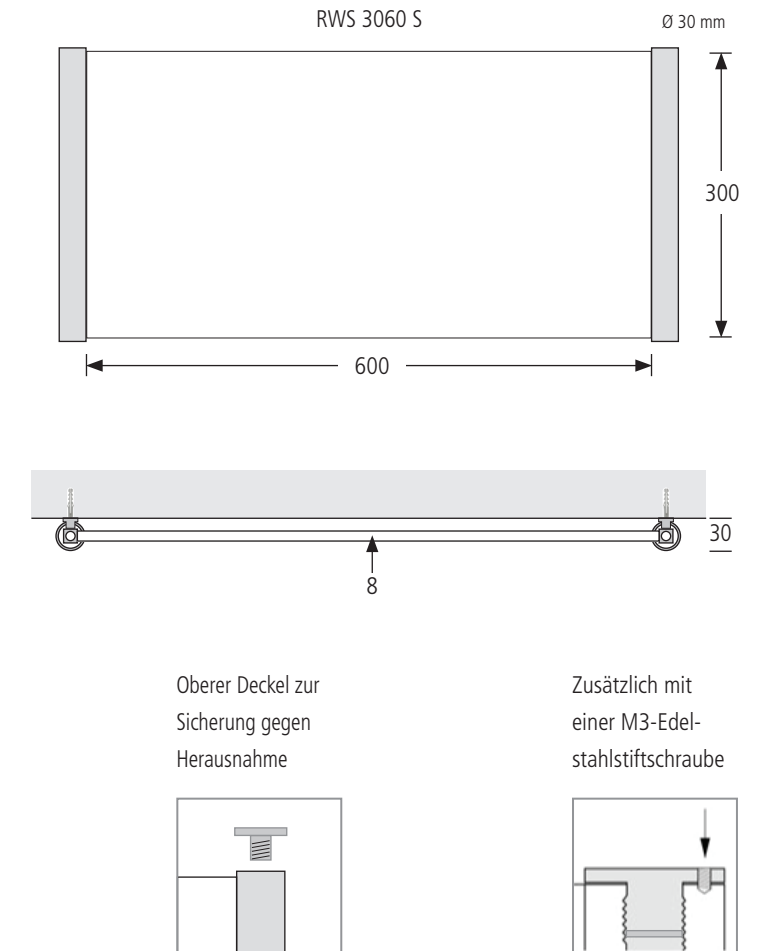
Das Foto zeigt eine durchgehende Infofläche mit Trennlinie. Die Fläche kann auch in mehrere Paneele aufgeteilt und durch Abstandhalter gegliedert werden. Außer den Standardmaßen im Modulraster sind auf Wunsch auch Sonderanfertigungen möglich. Artikelnummer RWA 6045 R bei einer Fläche aus lackiertem Aluminium.

Wandmontage

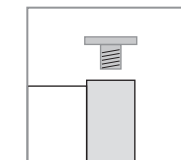
Zunächst werden zwei Wandmontageschienen im definierten Abstand angedübelt. Die beiden Rundprofile mit einem Durchmesser von 30 mm werden aufgesteckt und die unteren Deckel eingedreht. Von oben werden nun die Infoflächen in die Aufnahmenuten eingeschoben und mit den oberen Deckeln gegen Herausnahme gesichert.

Sicherung

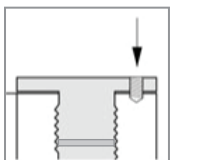
Bei aufwendigen Schildern im Außenbereich, beispielsweise mit Wappen oder Plaketten, können die eingeschraubten Deckel zusätzlich mit einer M3-Edelstahlstiftschraube gegen Herausdrehen gesichert werden.



Oberer Deckel zur Sicherung gegen Herausnahme



Zusätzlich mit einer M3-Edelstahlstiftschraube



Standardgrößen

| Angaben in mm | 300 | 450 | 600 | 750 | 900 | 1.200 |
|---------------|----------|----------|----------|----------|----------|-----------|
| 150 | | RW..1545 | RW..1560 | RWA1575 | RWA1590 | RWA15120 |
| 200 | | RW..2045 | RW..2060 | RW..2075 | RW..2090 | |
| 300 | RW..3030 | RW..3045 | RW..3060 | RW..3075 | RW..3090 | RW..30120 |
| 450 | | RW..4545 | RW..4560 | RW..4575 | RW..4590 | RW..45120 |

Panelgrößen

Aus Stabilitätsgründen sind lange, schmale Paneele nur aus Aluminium (RWA) zu empfehlen. Auch ein modularer Aufbau mit einzelnen Flächen übereinander und mehreren Spalten nebeneinander ist möglich. Bei großen, einteiligen Tafeln muss die Boden- oder Deckenhöhe beachtet werden, da diese von oben oder unten in die Rohre eingeschoben werden.

| RWA 4560 L | RWA 4560 L | RWA 4560 L | RWA 4560 L | |
|--|--|--|---|--|
| RW steht für rohr+fläche wandmontierte Wegweiser | RWA Aluminium RWK klares Acryl RWF durchgefärbtes, weißes Acryl RWH hinterdecktes Acryl RWE Edelstahl, geschliffen RWS Sandwichbauweise: Aluplatte mit Acrylabdeckung | 60 Höhe in cm 45 Breite in cm | L Lackiert S Silber eloxiert | Es sind auch größere Elemente möglich. |
| Artikelbezeichnung | Material der Fläche | Größe | Oberfläche der Rohre | Maßanfertigung |