

Variable Informationen Flachvitrine RVF

Sicheres Verschließen der Informationen hinter einer abschließbaren Acryltür.



Richtung weisend.

Variable Informationen Flachvitrine RVF

Schmale und elegante Flachvitrine mit Pinn-Magnetfläche oder Magnetboard.



Richtung weisend.

rohr+fläche



Die wandmontierte Flachvitrine des Systems **rohr+fläche** ist in verschiedenen Abmessungen und Ausführungen lieferbar. Das Foto zeigt eine Flachvitrine mit 1.200 mm Höhe und 900 mm Breite.

rohr+fläche

Vitrinen und Aushangkästen sind normalerweise mit einer deutlichen Bautiefe bekannt. Im System **rohr+fläche** wurden Elemente in extrem flacher Bauart entwickelt, die zu Recht die Bezeichnung Flachvitrine für sich beanspruchen können. Die Bautiefe dieser für den Inneneinsatz konzipierten Vitrinen beträgt weniger als 50 mm. Sie sind damit nur wenig stärker als die gleich aussehenden Wegweiser. In der Sichtfläche befinden sich weder Rahmen noch Scharniere oder Schlösser. Eines der Profilrohre hält die rahmenlose Acryltür, im zweiten Profilrohr ist eine Riegelstange integriert, die die Scheibe in geschlossener Stellung oben und unten verriegelt. Mit einem Zylinderschloss wird die Vitrine gesichert. Die sichtbaren Kanten der 8 mm starken Acryltür sind diamantpoliert.

Die Flachvitrine ist mit einer kombinierten Pinn- Magnetfläche ausrüstbar.



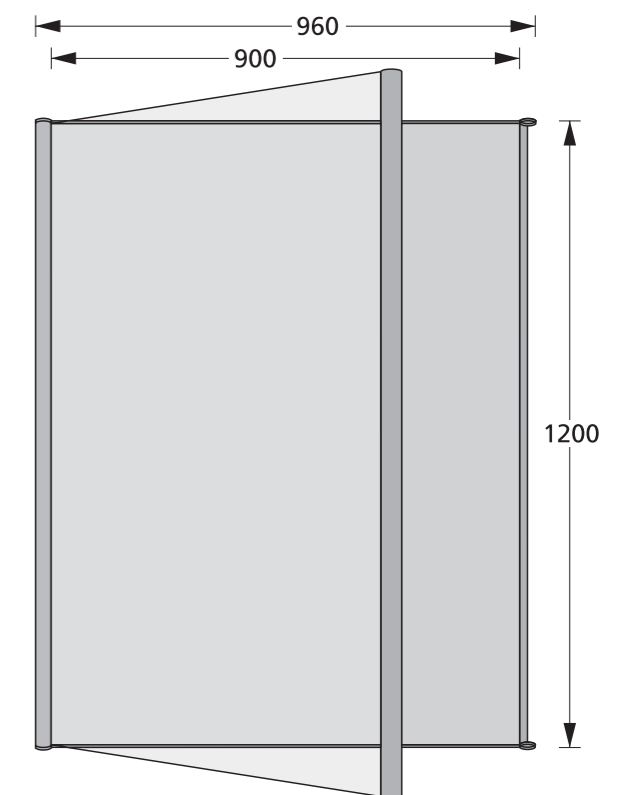
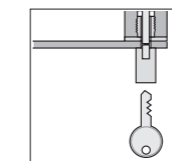
Ausstattung

Die Flachvitrinen können auch mit Whiteboard- oder Emaille-tafeln ausgestattet werden. Kombinierte Pinn-Magnetflächen lassen sich ebenso integrieren wie Clippaneele.

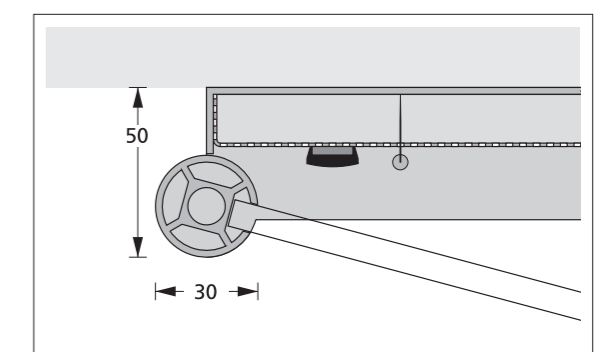
Artikelnummer des Beispiels RVFP 12090 S bei einer integrierten Pinn-/Magnetfläche und silber eloxierten Profilrohren.

Sicherheit

Gegen unerwünschte Veränderungen kann die Flachvitrine mit einem Zylinderschloss sicher verriegelt werden.



| Standardgrößen | | |
|----------------|-----------|-----------|
| Angaben in mm | 900 | 1.200 |
| 600 | RV..6090 | RV..60120 |
| 750 | RV..7590 | RV..75120 |
| 900 | RV..9090 | RV..90120 |
| 1.200 | RV..12090 | |



| RVFP 12090 L | RVFP 12090 L | RVFP 12090 L | RVFP 12090 L |
|--------------------|--|--------------|--|
| RVF | steht für rohr+fläche variable Informationen Flachvitrine | RVFP | Pinn-/Magnetfläche RVFM Magnetboard |
| Artikelbezeichnung | Material der Fläche | Größe | Oberfläche der Rohre |
| | | 120 | Höhe in cm |
| | | 90 | Breite in cm |
| | | S | Silber eloxiert |
| | | L | Lackiert |