

Türschild Large RTL

Das Großformat für Verwaltungen, Schulen, Kliniken und Pflegeheime...



Richtung weisend.

rohr+fläche



... wenn Belegungspläne, umfangreiche Informationen oder große, gut erkennbare Schriftzeilen abzubilden sind. Basierend auf einfachen, geometrischen Grundformen ist das **rohr+fläche** Türschild zum Klassiker geworden. Das Original seit 1991 wurde mit zahlreichen Design-Preisen ausgezeichnet.

06/2021 © Design und Ausführung geschützt | www.meng.de

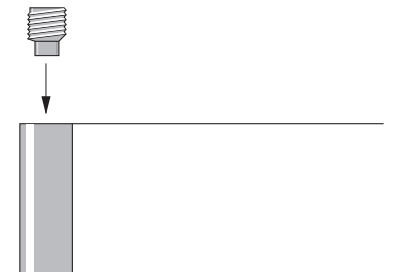
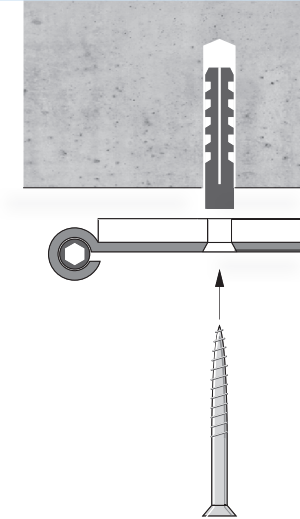
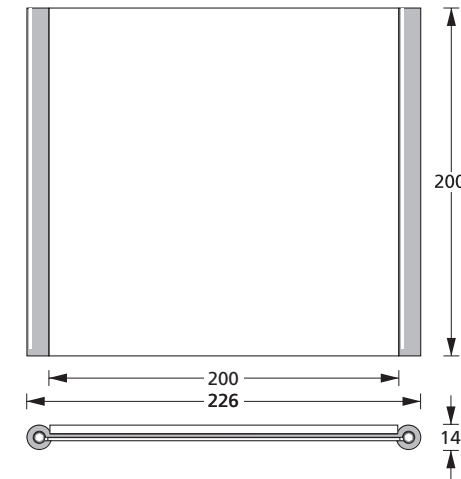
Türschild Large RTL

Das Großformat ermöglicht Beschriftungseinlagen in DIN A4-Breite



Richtung weisend.

rohr+fläche



Türschild L

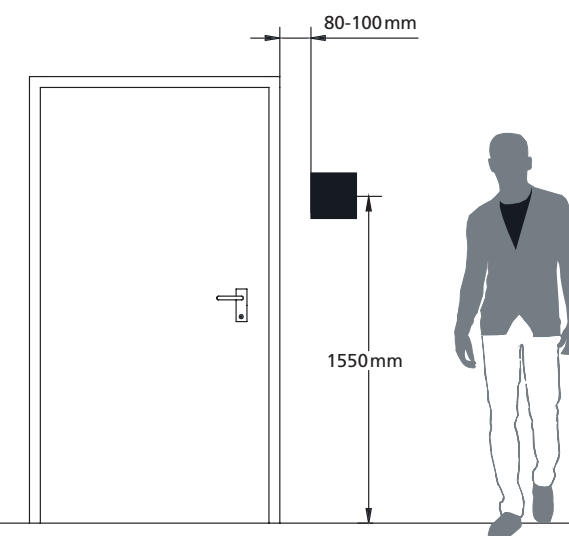
Das große **rohr+fläche** Türschild hat eine Sichtbreite von 200 mm zwischen den Rundprofilen. Es eignet sich damit zum Einlegen von Blättern mit 210 mm Breite. Für die Türschildversion sind vorgestanzte DIN A4-Blätter zu jedem Türschildformat lieferbar. Alternativ ist für den häufigen Wechsel von unbeschnittenen DIN A4-Seiten die Wechselrahmenversion bestellbar. Diese hat anstelle der Stiftschrauben eine untere Anschlagkante für die Scheibe und die Einlagen.

Montage

Die Dübelmontage mit Senkkopfschrauben ist Standard. Dabei sind die Schrauben hinter den Einlagen verdeckt. Die Klebmontageversion für glatte, feste Wandflächen muss ausdrücklich bestellt werden, ebenso besondere Befestigungen wie z.B. Magnethaftung an Stahlwänden und -möbeln. Das Befestigungsmaterial für die bestellte Variante ist grundsätzlich beige packt.

Aufbau

Im Systemprofil aus Aluminium wird die selbstbeschriftbare Texteinlage zwischen einer Antireflex-Abdeckscheibe aus Acrylglas und einer weißen Hintergrundplatte gehalten. Die Arretierung mit Stiftschrauben lässt sich mit einem System Schlüssel öffnen.



Standardformate

Sichtbreite 200	Höhe
RTL 10 =	100
RTL 15 =	150
RTL 20 =	200
RTL 30 =	297

Artikelbezeichnung	Größe	Oberfläche der Rohre	Maßanfertigung
RTL 20 L	RTL 20 L	RTL 20 L	
RTL steht für rohr+fläche Türschild Large	20 Höhe in cm	L Farbton lackiert S Silber eloxiert E6/EV1	Das System kann problemlos auf individuelle Längen zugeschnitten werden. Die Sichtbreite von 200 mm ist nicht veränderbar. Für (seltene) Anwendungen im Außenbereich können die Stiftschrauben aus Edelstahl bestellt werden.